

**PERCo**

**5** лет  
гарантии



# Электромеханические замки

с питанием через засов



**Контроль**  
доступа



**Питание**  
через засов



**Безопасность**  
в аварийной  
ситуации

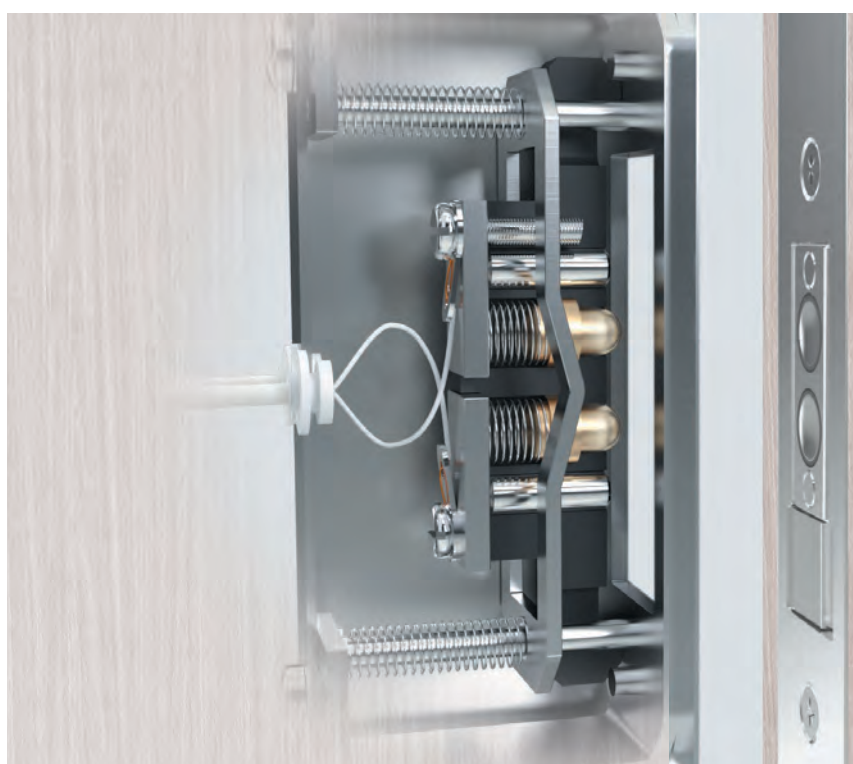
# Врезные электромеханические замки PERCo

Предназначены для работы в составе систем контроля доступа.  
В замках PERCo серии LB напряжение подается через контакты в засове замка.



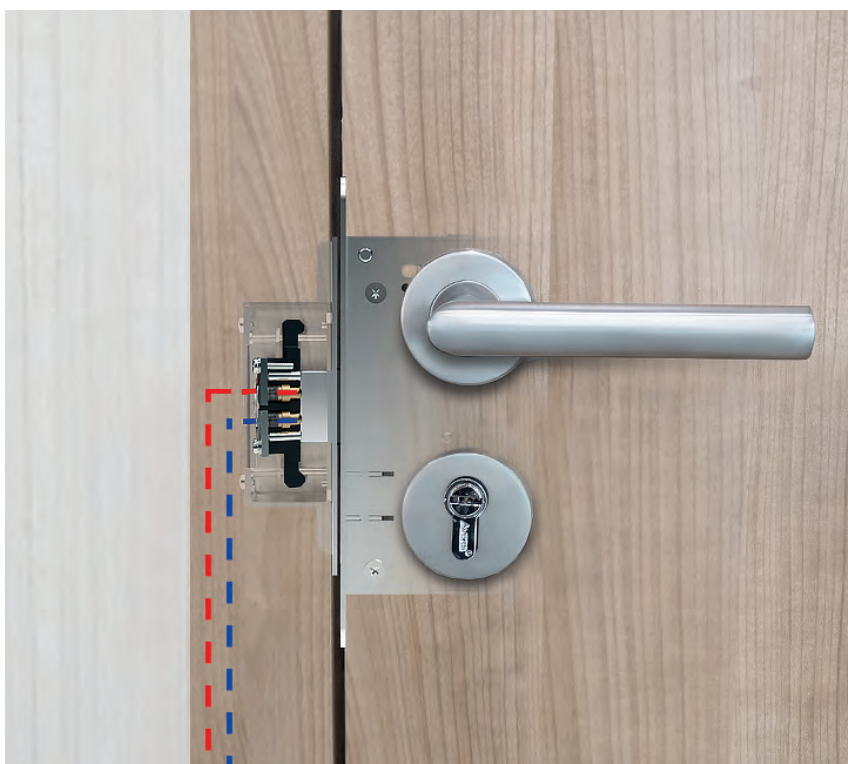
## Для стандартных и профильных дверей

Замки устанавливаются на стандартные и профильные двери. Для узких профильных металлических дверей разработаны специальные модели замков LBP.



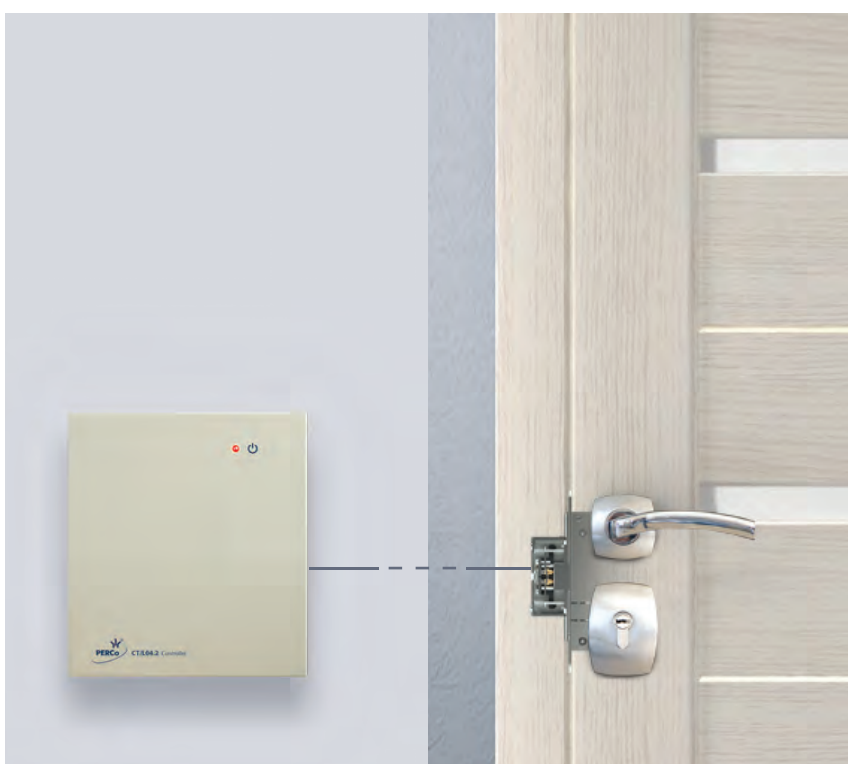
## Работают при перекосах двери

Стабильность работы при перекосах дверного полотна из-за сезонного фактора обеспечивают подвижная система контактов и неодимовые магниты, предусмотренные в конструктиве замка.



## Сохраняют внешний вид двери

При монтаже сохраняется целостность дверного полотна: кабель подводится к засову через запорную планку в коробке двери, а не через все дверное полотно, не требуется установка переходников.



## Заменяют датчик двери

Сигнал о положении двери (открыто, закрыто) подается через контакты в засове замка, дополнительная установка геркона при работе с контроллерами PERCo не требуется.

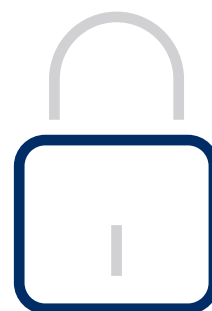
# Как выбрать замок

## Офисные и служебные помещения



### Нормально закрытый замок

Открывается подачей напряжения. При снятии напряжения или потере сигнала замок закрыт.



## Эвакуационные и противопожарные выходы



### Нормально открытый замок

Открывается при снятии напряжения и при отказе контроллера, повреждении кабеля, пропадании питания.



# Модели замков PERCo

## Стандартная дверь



### Модель LB85.3

Нормально закрытый

### Модель LB85.4

Нормально открытый

## Профильная дверь



### Модель LBP85.1

Нормально закрытый

### Модель LBP85.2

Нормально открытый

# Замки LV для стандартных дверей



## Режим управления

потенциальный

## Механизм секретности

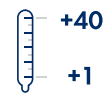
EuroDIN

(V DIN 18254)



12 V

напряжение  
питания



+40

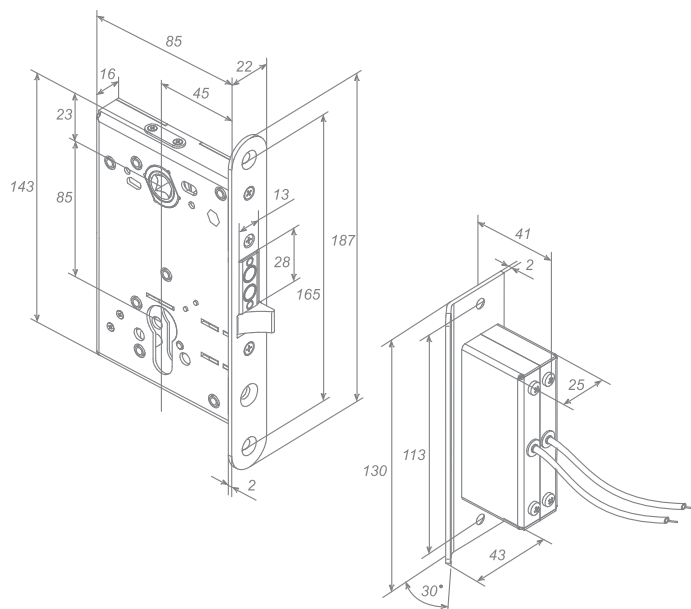
+1

диапазон  
температур



85

межосевое  
расстояние



# Замки LVP для профильных дверей



## Режим управления

потенциальный

## Механизм секретности

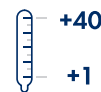
EuroDIN

(V DIN 18254)



12 V

напряжение  
питания



+40

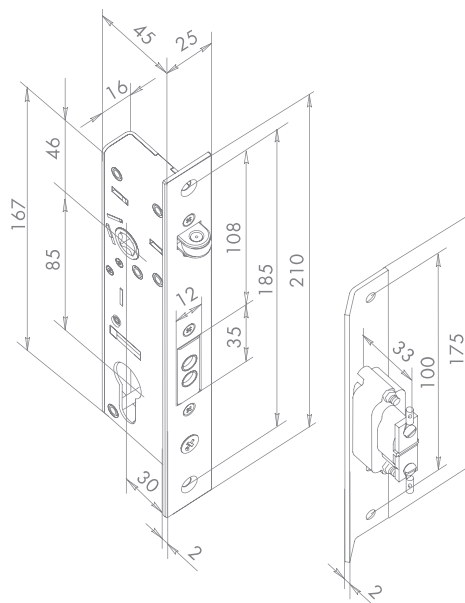
+1

диапазон  
температур

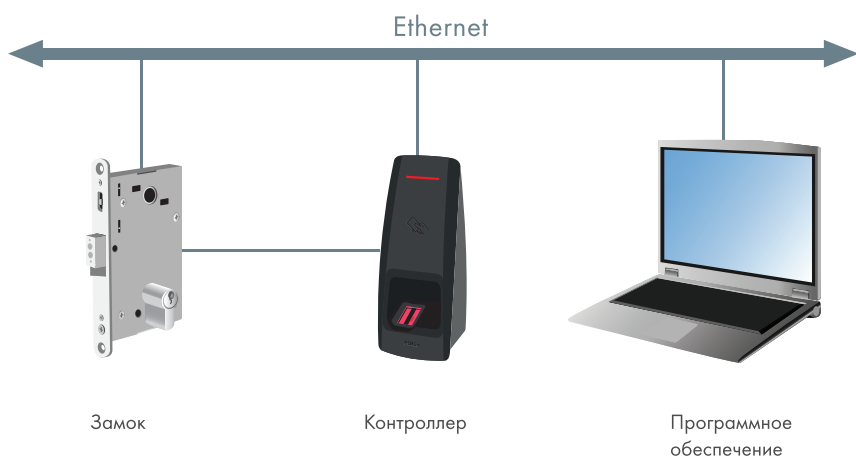


85

межосевое  
расстояние



# Применение в СКУД



## Алгоритм работы в СКУД

Замки корректно работают в СКУД. Если сигнал на открытие двери поступил, но проход не был осуществлен, замок закроется автоматически. Таким образом, дверь останется запертой при отказе от прохода.



## Защита от заклинивания засова

Засов замка убирается с помощью рычага при нажатии на ручку двери, такой способ надежно защищает от заклинивания в отличие от разблокировки при помощи соленоида. При этом СКУД блокирует нажатие дверной ручки до успешной идентификации.

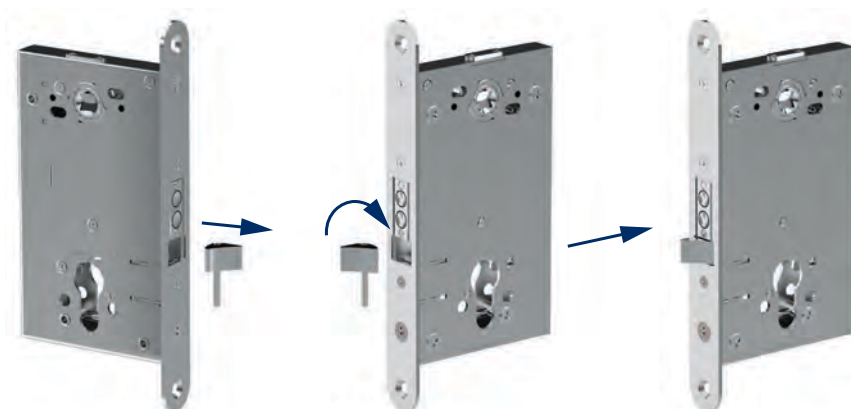


# Конструктив замка



## Защита от взлома

Вылет засова составляет 15 мм — дверь надежно закрыта. Засов не утапливается внутрь без сигнала открытия замка даже при отжати блокиратора.

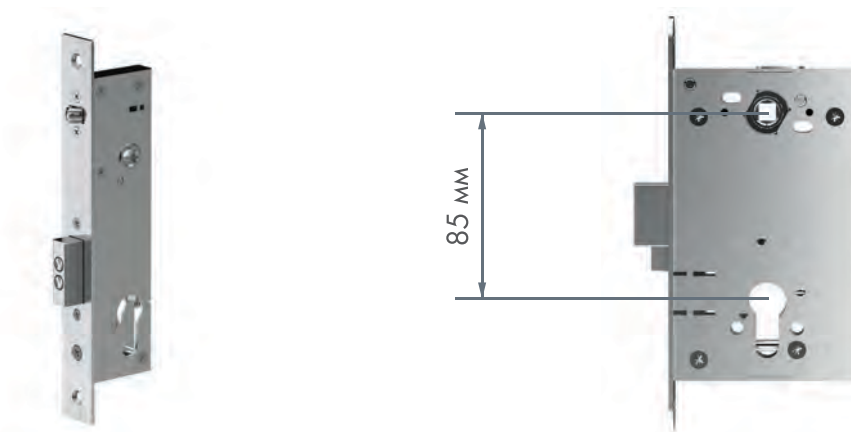


## Универсальность установки

Замки могут устанавливаться на правые и на левые двери.

В замках для стандартных дверей достаточно переустановить блокиратор с осью.

Замки для профильных дверей не требуют переустановки засова.



Замки имеют стандартные типоразмеры. Расстояние между осями ручек и механизмом секретности 85 мм соответствует стандартам, что позволяет устанавливать электромеханические замки на место механических без замены или реконструкции двери.

# Ручки, накладки и механизмы секретности

В замках PERCo используются стандартный штифтовой цилиндровый механизм секретности EuroDIN (VDIN 18254) и стандартные ручки.



 сайт



 видео

# Почему выбирают PERCo

Компания PERCo — ведущий российский производитель систем и оборудования безопасности. Входит в пятерку мировых производителей.

Качество PERCo признано во всем мире. Продукция PERCo продается и устанавливается в 92 странах.



гарантийный срок  
на продукцию



400 дилеров  
45 сервисных центров



лет работы на  
рынке



техподдержка



современный  
завод



обучение

## Почему выбирают PERCo

**5** лет гарантии  
на продукцию

**92** страны  
продаж

**35** лет работы  
на рынке

**400** дилеров

**> 500** квалифицированных  
специалистов

**45** сервисных  
центров



современный  
завод



техподдержка  
и обучение



[www.perco.ru](http://www.perco.ru)