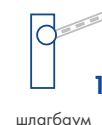


Контроллер доступа для online-систем C01



Назначение

Контроллер доступа PERCo-C01, в зависимости от установленной при монтаже пользователем конфигурации, может управлять:

- одним турникетом или калиткой
- одним замком (контроль прохода в двух направлениях)
- двумя замками (контроль прохода в одном направлении)
- одним шлагбаумом или автоматическим приводом ворот

Связь контроллера C01 с ПК осуществляется по интерфейсу Ethernet (IEEE 802.3)

Совместимое оборудование:

К контроллеру C01 подключаются следующие устройства:

- до 2-х считывателей с выходом Wiegand-26 (-32, -34, -37, -40, -42)
- до 2-х считывателей (сканеров штрихкода) по интерфейсу USB
- до 2-х считывателей (сканеров штрихкода) по интерфейсу RS-232
- устройство аварийной разблокировки (аварийного открытия прохода)
- другое дополнительное оборудование (до 5-ти устройств – на дополнительные входы)

Функциональные возможности

- поддержка стека протоколов TCP/IP (ARP, IP, ICMP, TCP, UDP, DHCP)
- поддержка обновления программного обеспечения контроллера по Ethernet
- поддержка прикладного протокола обмена поверх WebSockets (RFC 6455), протокол использует формат обмена данных JSON (RFC 7159)
- подключение по IP-адресу к серверу системы, заданному при конфигурации (возможно использование защищенного канала WSS (WebSockets over SSL/TLS))
- управление двумя релейными выходами, двумя дополнительными выходами типа ОК (открытый коллектор), тремя дополнительными выходами TTL (выходами сигнализации ПДУ)
- контроль состояния 8-ми входов под управлением выходами типа «сухой контакт» или «открытый коллектор» (ОК)
- светодиодная индикация наличия питания, выведенная на корпус
- датчик вскрытия корпуса
- удаленное управление контроллером через web-интерфейс
- индикация отсутствия связи контроллера с сервером

Контроллер PERCo-C01 как элемент СКУД поддерживает режимы работы:

Контроллер доступа для online-систем C01

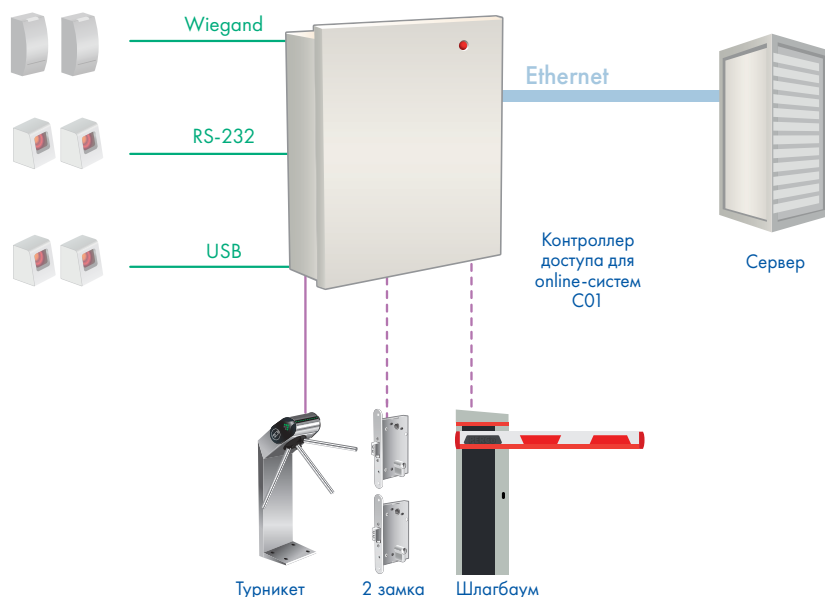
- Контроль – исполнительное устройство заблокировано (закрыто), при предъявлении карты с правом доступа – разблокируется (открывается) на время ожидания прохода
- Открыто – свободный проход (проезд), ДУ (ПДУ) игнорируется.

Смена режима работы осуществляется по команде ПО или Web-интерфейса. При отсутствии связи с сервером в режиме «Контроль» будет доступно только управление ИУ от кнопок ДУ или ПДУ.

Контроллер PERCo-C01 выпускается серийно и имеет сертификат соответствия требованиям технического регламента Таможенного союза (ЕАС).

Основные технические характеристики

Напряжение питания, постоянного тока	12±1.2 В
Ток потребления, не более	0,2 А
Потребляемая мощность, не более	2,5 Вт
Габаритные размеры (ДхШхВ)	205 x 189 x 45 мм
Количество контролируемых ИУ (зависит от конфигурации)	1 или 2
Количество подключаемых считывателей	2 (Wiegand) + 2 (USB) + 2 (RS-232)
Количество дополнительных выходов типа «открытый коллектор»	2
Количество дополнительных входов	2
Количество входов ДУ	3
Количество выходов индикации ДУ	4



Контроллер доступа для online-систем C01

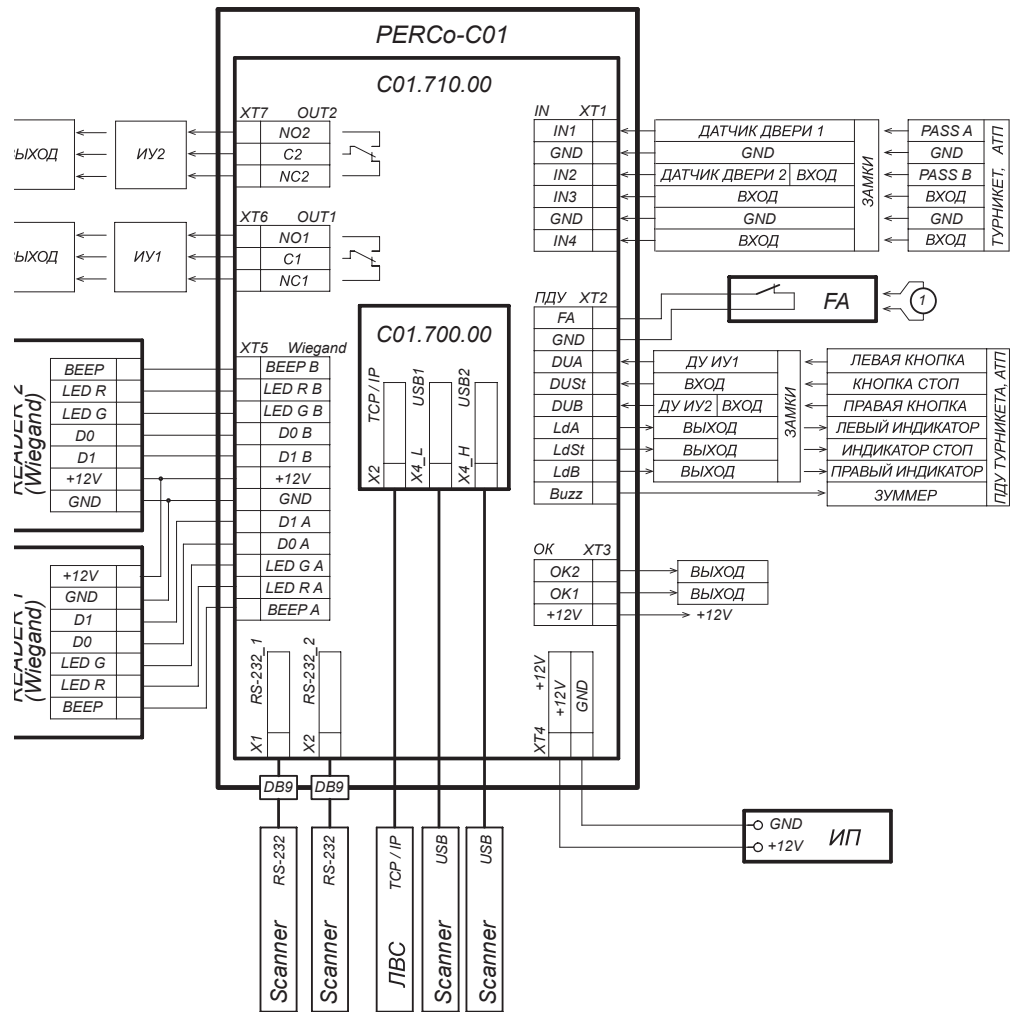
Подключение

Описание контактов платы контроллера по разъемам			
Разъем	Обозначения на плате	Назначение	
ХТ1 (IN)	IN1	«Вход от датчика двери 1» или «Вход для сигнала PASS А»	
	GND	«Общий»	
	IN2	«Вход от датчика двери 2» или «Вход для сигнала PASS В» или «Дополнительный вход 2»	
	IN3	«Дополнительный вход»	
	GND	«Общий»	
	IN4	«Дополнительный вход»	
ХТ2 (ПДУ)	FA	«Вход для устройства аварийной разблокировки (открытия прохода) Fire Alarm»	
	GDN	«Общий»	
	DUA	«Вход управления ИУ1 от ДУ» или «Вход управления направлением А от ПДУ» или «Дополнительный вход»	
	DUSt	«Вход СТОП от ПДУ» или «Дополнительный вход 8»	
	DUB	«Вход управления ИУ2 от ДУ» или «Вход управления направлением В от ПДУ» или «Дополнительный вход»	
	LdA	«Выход для индикации направления А на ПДУ» или «Дополнительный выход (TTL-уровень)»	
	LdSt	«Выход для индикации СТОП на ПДУ» или «Дополнительный выход (TTL-уровень)»	
	LdB	«Выход для индикации направления В на ПДУ» или «Дополнительный выход (TTL-уровень)»	
	Buzz	«Выход для звуковой индикации на ПДУ»	
ХТ3 (ОК)	OK2	«Дополнительный выход (открытый коллектор)»	
	OK1	«Дополнительный выход (открытый коллектор)»	
	+12V	«Выход питания +12В для выходов ОК1 и ОК2»	
ХТ4 (+12V)	+12V	«Вход питания контроллера +12В от внешнего ИП»	
	GND		
ХТ5 (WIEGAND)	BB	Считыватель В	Выход «Звуковой индикатор» (Beeper Out)
	LRB		Выход «Управление красным светодиодом» (Red Led Out)
	LGB		Выход «Управление зеленым светодиодом» (Green Led Out)
	BD0	Считыватель А	Вход «Данные 0» (D0) (input «Data 0»)
	BD1		Вход «Данные 1» (D1) (input «Data 1»)
	+12V	«Выход питания +12В для считывателей А и В» (суммарно не более 0,5 А)	
	GND		
	AD1	Считыватель А	Вход «Данные 1» (D1) (input «Data 1»)
	AD0		Вход «Данные 1» (D1) (input «Data 1»)
	LGA		Выход «Управление зеленым светодиодом» (Green Led Out)
	LRA		Выход «Управление красным светодиодом» (Red Led Out)
BA	Выход «Звуковой индикатор» (Beeper Out)		

Контроллер доступа для online-систем C01

XT6 (OUT1)	N01	Нормально разомкнутый контакт	«Релейный выход управления ИУ1»
	C1	Центральный контакт	
	NC1	Нормально замкнутый контакт	
XT7 (OUT2)	N02	Нормально разомкнутый контакт	«Релейный выход управления ИУ2» или «Дополнительный выход»
	C2	Центральный контакт	
	NC2	Нормально замкнутый контакт	

Подключение



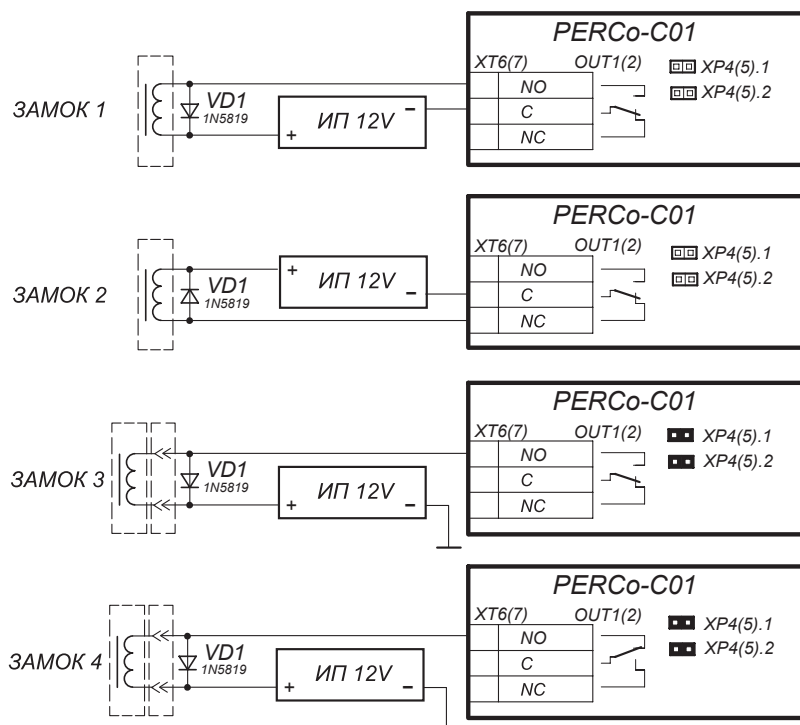
① – провод-перемычка, устанавливается при отсутствии устройства ФА

Схема подключений к контроллеру общая

Примечание:

При подаче управляющего сигнала на вход ФА контроллер переводится в режим Fire Alarm. В этом режиме все подключенные к контроллеру ИУ разблокируются (открываются) для прохода в обоих направлениях. Другие команды управления при этом игнорируются.

Подключение замков



Примеры подключений:

ЗАМОК 1 - электромеханический замок, открывающийся при подаче напряжения

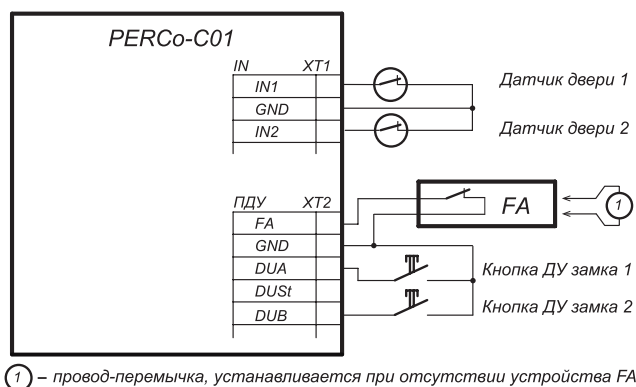
ЗАМОК 2 - электромеханический / электромагнитный замок, открывающийся при снятии напряжения

ЗАМОК 3 - замок серий PERCo-LB72.1, PERCo-LB85.1, PERCo-LBP85.1, открывается при подаче напряжения

ЗАМОК 4 - замок серий PERCo-LB72.2, PERCo-LB85.2, PERCo-LBP85.2, открывается при снятии напряжения (параметр **Нормальное состояние «Закрыто»** выхода ИУ должен быть в значении «Запитан»)

Схемы подключения замков

Примечание: VD1 - диод искрозащиты



① - провод-перемычка, устанавливается при отсутствии устройства FA

Схема подключений кнопок ДУ и датчиков двери

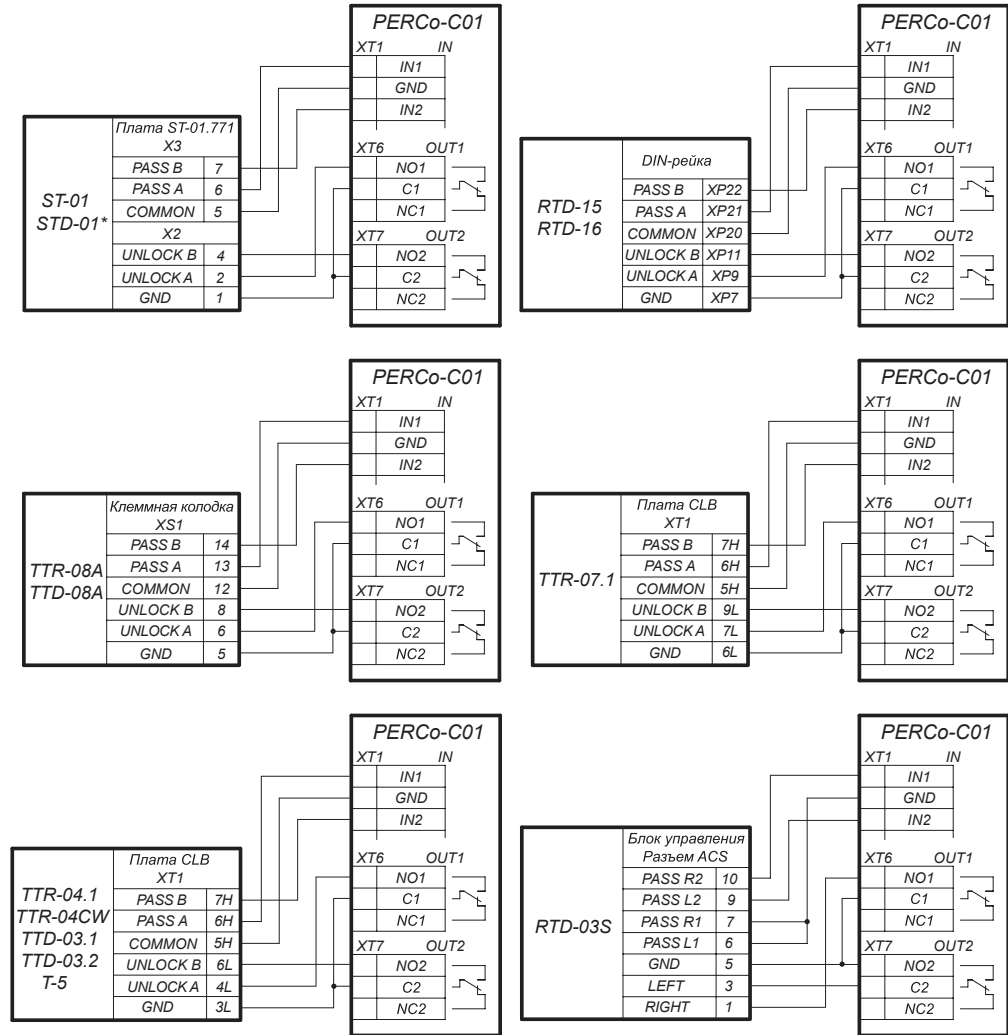
Примечание:

Замки PERCo-LB, PERCo-LBP не требуют установки датчика двери (факт открытия двери может определяться контроллером PERCo-CT/LO4.2 по состоянию контактной группы замка).

В этом случае для выходов, к которым подключены такие замки, на нижней плате контроллера необходимо установить перемычки: для OUT1 – XP4.1 и XP4.2, для OUT2 – XP5.1 и XP5.2.

Контроллер доступа для online-систем C01

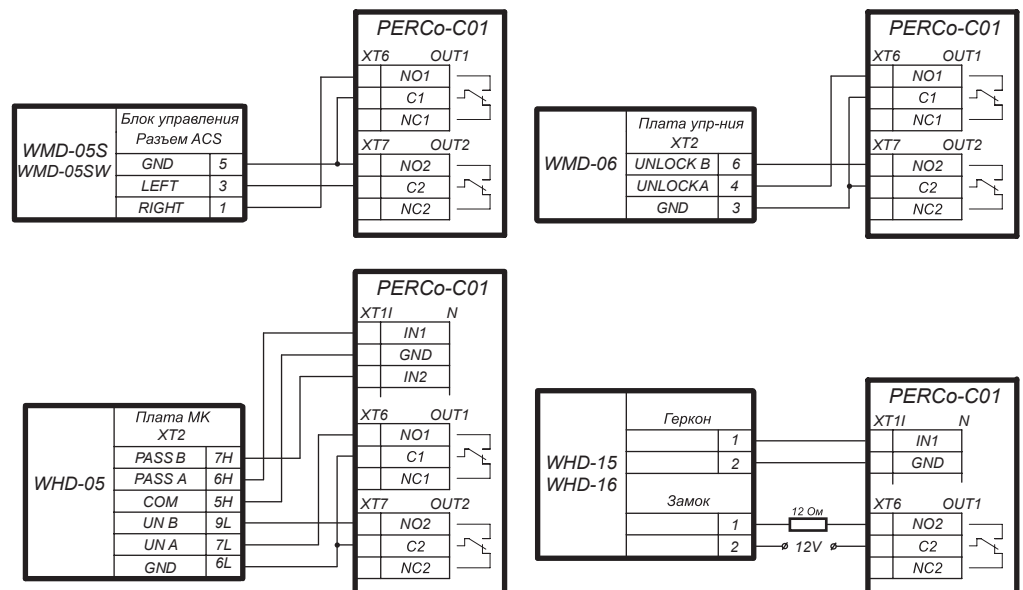
Подключение турникетов



* - для скоростного прохода PERCo-ST-01(STD-01) выходы PASS A и PASS B должны быть сконфигурированы как нормально разомкнутые

Схема подключений турникетов

Подключение калиток



Схемы подключений калиток

Контроллер доступа для online-систем C01

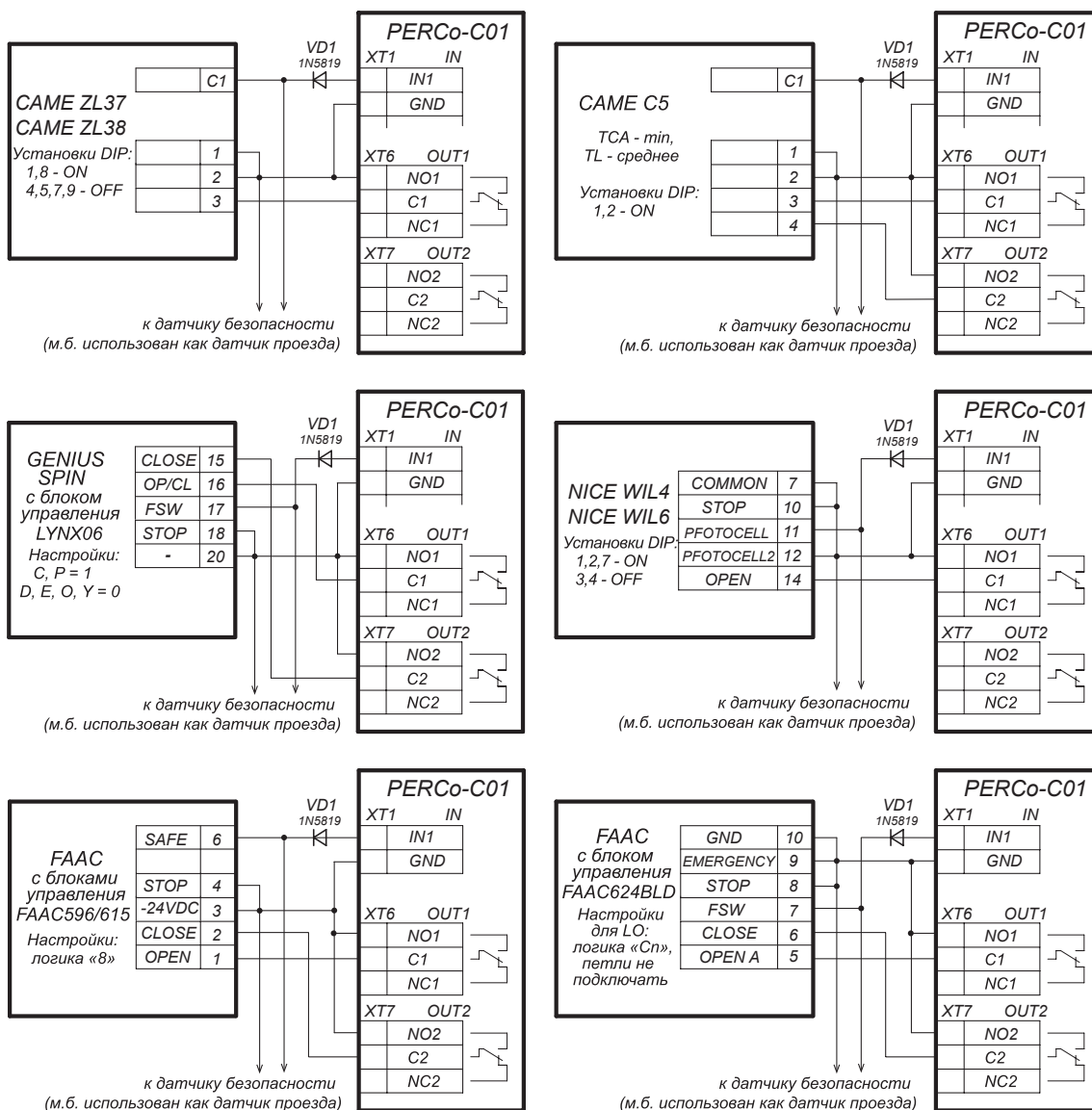
Подключение ИУ АТП

Варианты управления ИУ АТП:

1. Управление ИУ АТП от контроллера, как правило, осуществляется от двух реле. При разрешении проезда активизируется и удерживается реле OUT1, подавая команду «Открыть».

После проезда ТС (определяется по датчику проезда), либо по истечении времени ожидания прохода, реле OUT1 нормализуется, после чего активизируется реле OUT2 на 1 сек, подавая команду «Закрыть». Реле OUT2 также активизируется на 1 сек. после нажатия кнопки ДУ Закрыть.

2. При включенной в ИУ АТП функции Автоматического закрывания управление от контроллера осуществляется от одного реле. При разрешении проезда активизируется и удерживается реле OUT1, подавая команду «Открыть». После проезда ТС (определяется по датчику проезда), либо по истечении времени ожидания прохода реле OUT1 нормализуется, после чего шлагбаум автоматически закрывается (время ожидания для автозакрывания рекомендуется устанавливать минимально возможное). Реле OUT2 при этом не используется.



Примечания:

- Параметр ИУ Нормализация выхода ИУ должен быть установлен в режим После закрытия.
- При управлении от одного реле в блоке управления ИУ АТП должна быть включена функция Автоматическое закрывание, при этом время паузы для автоматического закрывания должно быть установлено на минимум - Регулировка Т.С.А. (для CAME) и PAUSE TIME (для NICE).
- VD1 - диод искрозащиты.

Контроллер доступа для online-систем C01

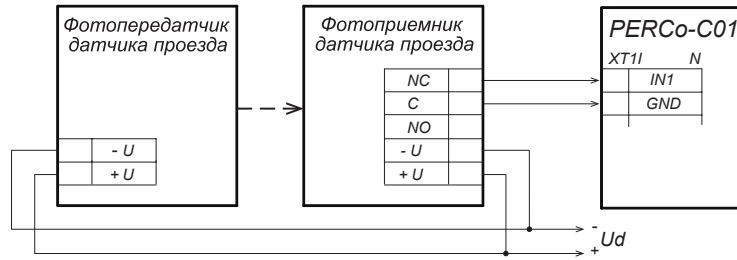


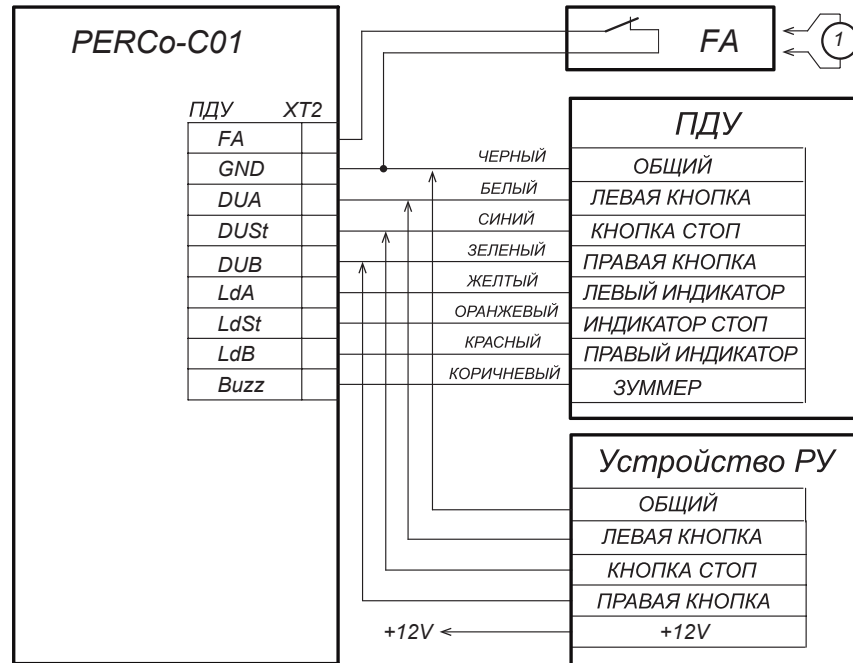
Схема подключения датчиков проезда

Примечания:

При подключении нескольких датчиков их выходы включаются последовательно.

- Для моделей шлагбаумов CAME и GENIUS в качестве датчиков проезда используются ИК-датчики безопасности, штатно подключаемые к блоку управления ИУ АТП. В этом случае они параллельно подключаются к контроллеру АТП.
- Для моделей шлагбаумов NICE и FAAC общий принцип подключения ИК-датчика к контроллеру АТП показан на примерах схем подключений блока управления для соответствующей модели. Вместо диода VD1 может потребоваться другая развязывающая цепь.

Подключение ПДУ

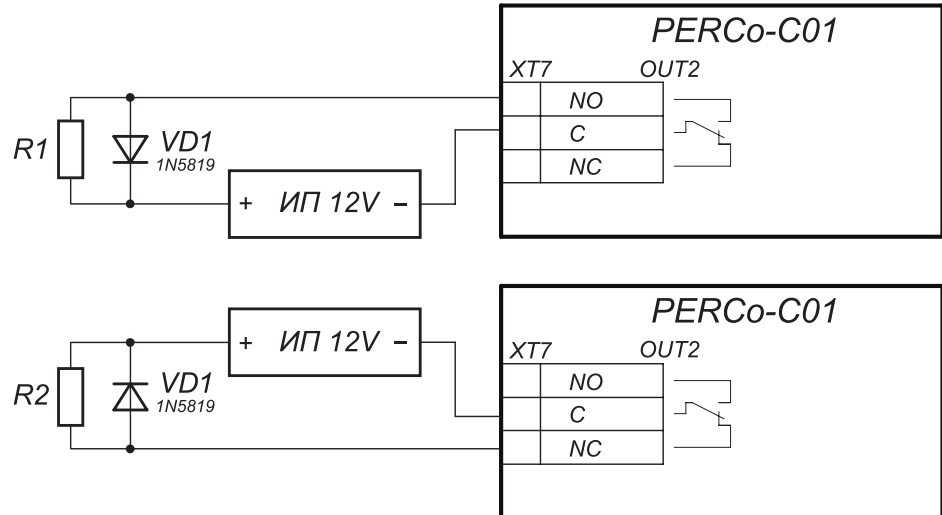


① – провод-перемычка, устанавливается при отсутствии устройства FA

Схема подключения ПДУ или устройства РУ для вариантов конфигурации «Контроллер для управления турникетом» и «Контроллер АТП»

Контроллер доступа для online-систем C01

Подключение дополнительного оборудования



Примеры подключений:
 R1 - дополнительное оборудование активируется при подаче напряжения
 R2 - дополнительное оборудование активируется при снятии напряжения

Схема подключений дополнительного оборудования к релейным выходам контроллера

Примечание: VD1 - диод искрозащиты.

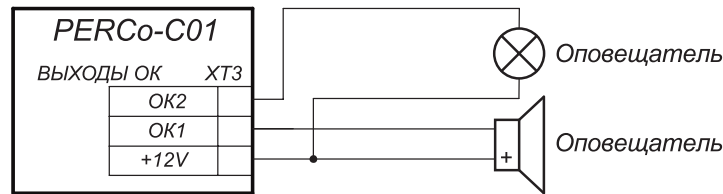
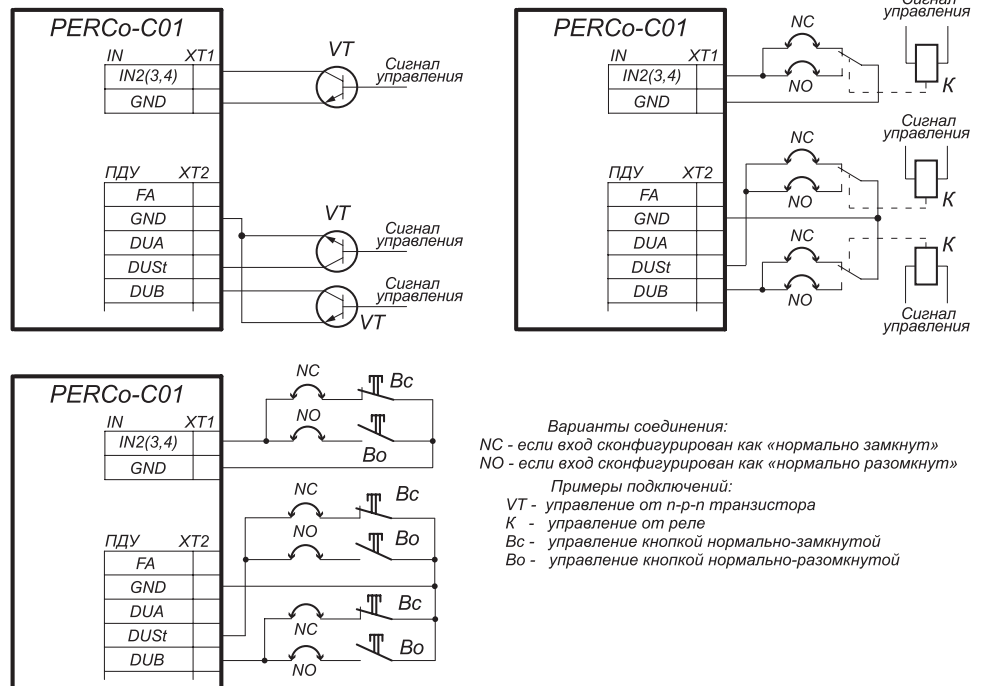


Схема подключений дополнительного оборудования к выходам контроллера типа «Открытый коллектор»



Варианты соединения:
 NC - если вход сконфигурирован как «нормально замкнут»
 NO - если вход сконфигурирован как «нормально разомкнут»

Примеры подключений:
 VT - управление от n-p-n транзистора
 K - управление от реле
 Bc - управление кнопкой нормально-замкнутой
 Bo - управление кнопкой нормально-разомкнутой

Схема подключений дополнительного оборудования к входам контроллера

Контроллер доступа для online-систем C01

Условия эксплуатации

Контроллер по устойчивости к воздействию климатических факторов соответствует условиям УХЛ 4 по ГОСТ 15150-69 (для эксплуатации в помещениях с искусственно регулируемым климатическими условиями). Эксплуатация контроллера допускается при температуре окружающего воздуха от +1° С до +40° С и относительной влажности воздуха до 80% при 25° С.

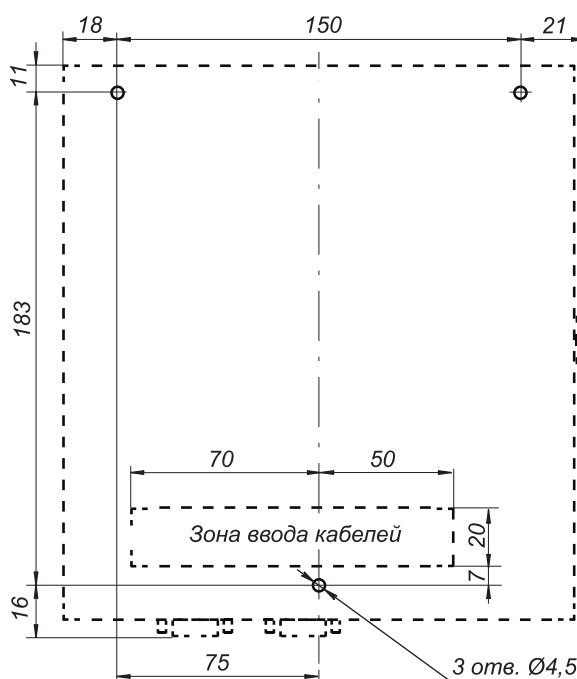
Комплект поставки

Контроллер PERCo-C01	1 шт
Джампер (перемычка)	5 шт
Монтажный комплект	1 шт
Комплект документации	1 шт

Монтаж

Контроллер рекомендуется монтировать на расстоянии до турникета/замка не далее 30 метров.

Контроллер предназначен для монтажа на стену, крепится при помощи трех шурупов. На рисунке показана разметка отверстий для установки контроллера.



Разметка отверстий для установки контроллера PERCo-C01 (штрих-пунктиром показаны размеры корпуса контроллера)

Гарантийный срок

Гарантийный срок эксплуатации изделия составляет 5 лет со дня продажи, если иное не оговорено в договоре на поставку изделия. В случае приобретения и монтажа оборудования у Авторизованных дилеров и Сервисных центров PERCo срок начала гарантии на оборудование PERCo может быть установлен с момента сдачи оборудования в эксплуатацию.

При отсутствии даты продажи и штампа в гарантийном талоне срок гарантии исчисляется от даты выпуска изделия, обозначенной в паспорте и на этикетке изделия.