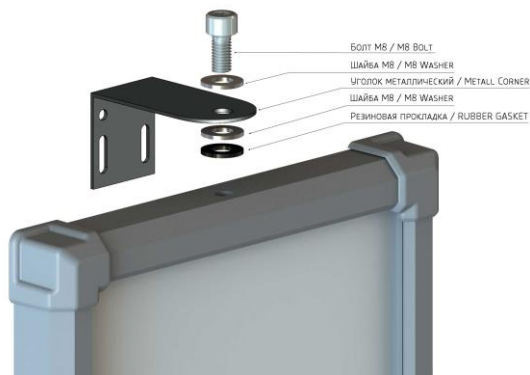
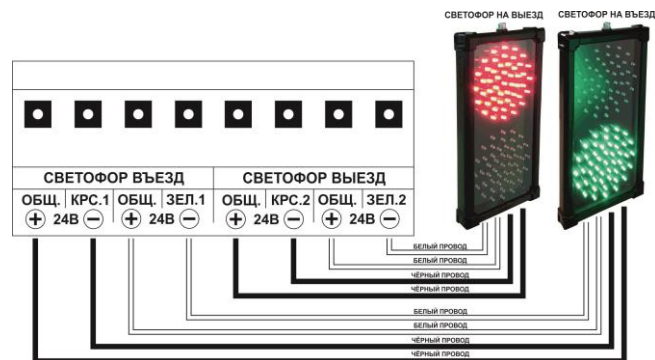


ВАРИАНТ КРЕПЛЕНИЯ / FASTENING OPTION



ТИПОВАЯ СХЕМА ПОДКЛЮЧЕНИЯ / SCHEME OF CONNECTION



ЦВЕТОВАЯ МАРКИРОВКА ПРОВОДОВ / COLOR MARKING OF WIRES

КРАСНЫЙ СИГНАЛ / RED SIGNAL	ЧЁРНЫЙ ПРОВОД / BLACK WIRE	24 AC/DC
	ЧЁРНЫЙ ПРОВОД / BLACK WIRE	
ЗЕЛЁНЫЙ СИГНАЛ / GREEN SIGNAL	БЕЛЫЙ ПРОВОД / WHITE WIRE	24 AC/DC
	БЕЛЫЙ ПРОВОД / WHITE WIRE	

КОМПЛЕКТ ПОСТАВКИ / PACKAGE

Светофор светодиодный двух секционный ИС-1/24 Traffic Light Led two section IS-1/24	1 шт. / 1 piece
Металлический уголок / Metal Corner	2 шт. / 2 pieces
Комплект крепежа (болт, шайба, резиновая прокладка) Fixture set (bolt, washer, rubber laying)	2 компл. / 2 sets
Инструкция пользователя / User Manual	1 шт. / 1 piece

ТЕХНИЧЕСКАЯ ПОДДЕРЖКА / TECHNICAL SUPPORT

Дополнительная информация:
- по телефону: 8 (812) 981-07-63
- по электронной почте: help@infoparking.ru

Technical support:
- by phone: 8 (812) 981-07-63
- by e-mail: help@infoparking.ru



INFOPARKING

Светофор светодиодный двух секционный
Серия ИНФОСВЕТ ИС-1/24
Traffic Light Led two section
Series INFOSVET IS-1/24



Инструкция пользователя USER MANUAL

Светодиодный двух секционный светофор ИС-1/24 предназначен для регулирования движения на внутренних территориях предприятий, паркингах, автостоянках, автомойках в качестве светосигнального устройства. Данная модификация имеет красный и зелёный цвет свечения. Переключение секций происходит путём подачи напряжения питания на необходимую секцию свечения. Диаметр секции – 145мм. Номинальный ток потребления – 0,1 А.

The LED two section IS-1/24 traffic light is intended for regulation of the movement in internal territories of the enterprises, parkings, car washes as the light-signal device.

This modification has red and green color of a luminescence. Switching of sections happens by giving of supply voltage on necessary section of a luminescence.

Diameter of section – 145 mm.
Rated current of consumption – 0.1 A.

**ПИТАНИЕ СВЕТОФОРА - 24 вольт
ПОСТОЯННОГО ИЛИ ПЕРЕМЕННОГО ТОКА**

**POWER SUPPLY - 24 direct or alternating
current**

RUSSIA
SAINT-PETERSBURG