

Табло системного времени AU05



Назначение

Табло системного времени (TCB) PERCo-AU05 предназначено для индикации системного времени - времени, в соответствии с которым система контроля доступа разрешает или запрещает проходы и фиксирует все события.

Функциональные возможности

Основные особенности:

- интерфейс связи – RS-485
- подключение к контроллеру PERCo-CT/L04 или PERCo-CT/L14 либо к любой электронной проходной PERCo
- индикация часов и минут (цвет свечения – красный)
- индикация отсутствия связи с контроллером
- настенное крепление

При наличии связи с контроллером PERCo-CT/L04 или электронными проходными PERCo TCB раз в секунду получает от контроллера системное время и индицирует его. При работе в аварийном режиме (связь отсутствует) TCB продолжает индицировать время по встроенному таймеру.

Условия эксплуатации

TCB по устойчивости к воздействию климатических факторов соответствует условиям УХЛ4 по ГОСТ 15150-69 (для эксплуатации в помещениях с искусственно регулируемыи климатическими условиями). Условия эксплуатации – при температуре окружающего воздуха от +1° С до +40° С и относительной влажности воздуха до 80% при +25° С.

Табло системного времени PERCo-AU05 выпускается серийно и имеет сертификат соответствия требованиям технического регламента Таможенного союза (ЕАС).

Комплект поставки

Табло системного времени PERCo-AU05	5 шт
Монтажный комплект	1 шт
Комплект документации	1 шт
ДОПОЛНИТЕЛЬНОЕ ОБОРУДОВАНИЕ, ПОСТАВЛЯЕМОЕ ПОД ЗАКАЗ	
Источник питания	1 шт

Табло системного времени AU05

Основные технические характеристики

Напряжение питания постоянного тока*	12±1,2 В
Ток потребления, не более	600 мА
Потребляемая мощность, не более	7 Вт
Цвет свечения	Красный
Высота цифр	101,6 мм
Типовая яркость	60-130 mcd
Угол обзора, не менее	150°
Формат индикации времени	чч.мм
Индикация секунд	Мигающая точка
Интерфейс связи с контроллером	RS-485
Длина кабеля интерфейса RS-485**	0,8 м
Длина кабеля питания***	0,8 м
Масса, не более	3,5 кг
Температура окружающего воздуха	От +1° С до +40° С
Габаритные размеры (ДхШхВ)	409х156х65,5 мм
Класс защиты от поражения электрическим током	III по ГОСТ Р МЭК730-1-94

* В качестве источника питания рекомендуется использовать источник постоянного тока с линейной стабилизацией напряжения и с амплитудой пульсаций на выходе не более 50 мВ.

** Максимально допустимая длина кабеля интерфейса RS-485 – не более 500 м. Рекомендуемый тип кабеля КВПЭф-5е 2х2х0,52 (F/UTP2-Cat5е).

*** Максимально допустимая длина кабеля от источника питания зависит от его сечения и должна быть:

- для кабеля с сечением 0,75 мм² (AWG 18) – не более 20 метров
- для кабеля с сечением 1,5 мм² (AWG 16) – не более 50 метров.

Подключение

TCB подключается к контроллеру PERCo-CT/L04 или к встроенному контроллеру любой электронной проходной PERCo. К одному контроллеру подключается одно TCB.

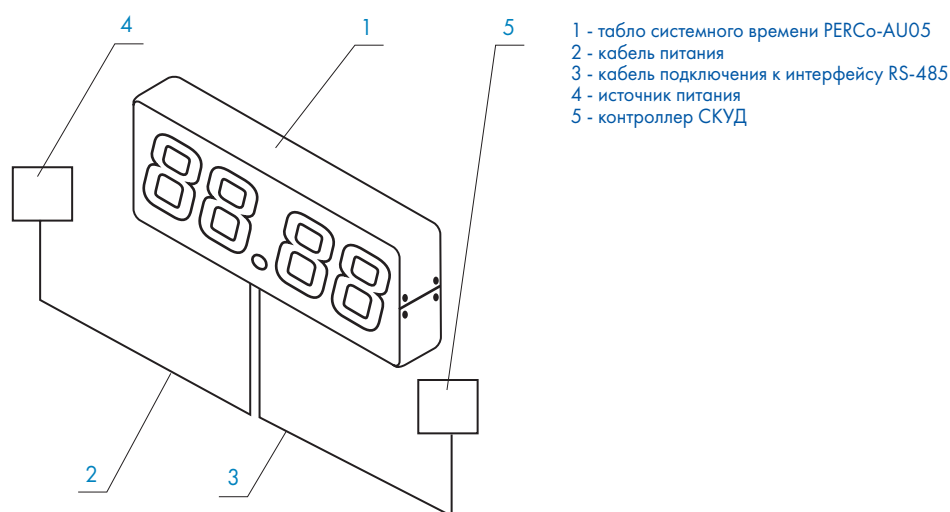
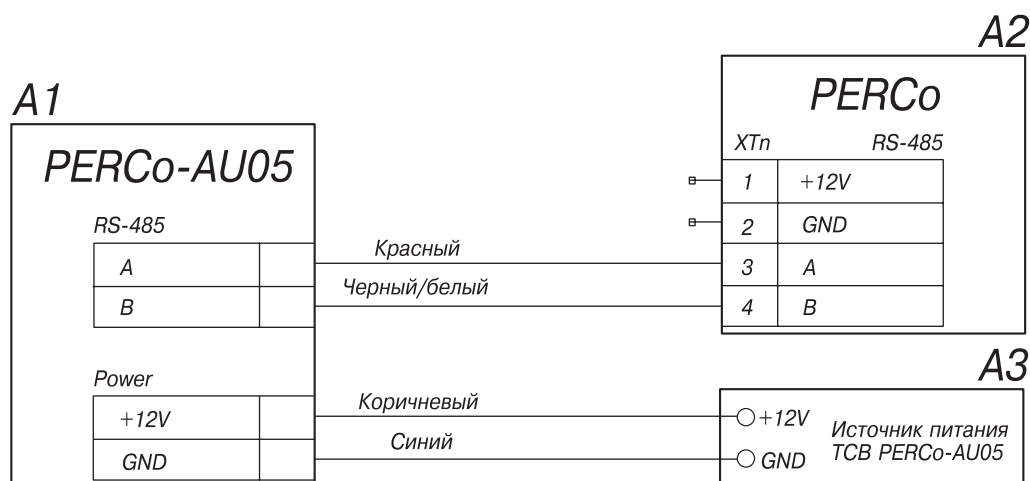


Схема подключения

Табло системного времени AU05



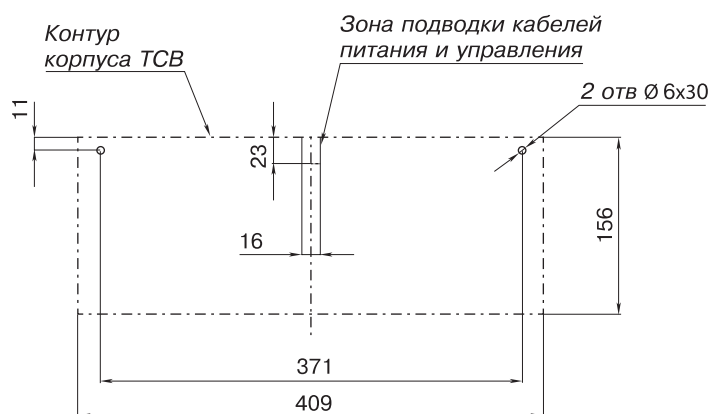
A1 – ТСВ
 A2 – контроллер СКУД
 A3 – источник питания

Структурная схема

Удлинение кабеля интерфейса RS-485 производится кабелем с витыми парами, при этом сигнальные линии А и В должны идти в одной паре. ТСВ имеет встроенный концевой резистор 120 Ом. Если ТСВ не является конечным устройством на линии связи интерфейса RS-485, то концевой резистор необходимо отключить снятием соответствующей перемычки на плате электроники ТСВ.

Монтаж

ТСВ предназначено для монтажа на стену. На рисунке показана разметка отверстий для установки ТСВ.



Разметка отверстий для установки ТСВ

Боковые стенки корпуса ТСВ выступают относительно задней стенки – это позволяет выходящие из корпуса кабели направить как вверх, так и вниз относительно ТСВ. Габаритные размеры корпуса ТСВ: 409х156х65,5 мм

Гарантийный срок

Гарантийный срок эксплуатации изделия составляет 5 лет со дня продажи, если иное не оговорено в договоре на поставку изделия. В случае приобретения и монтажа оборудования у Авторизованных дилеров и Сервисных центров PERCo срок начала гарантии на оборудование PERCo может быть установлен с момента сдачи оборудования в эксплуатацию.

При отсутствии даты продажи и штампа в гарантийном талоне срок гарантии исчисляется от даты выпуска изделия, обозначенной в паспорте и на этикетке изделия.