

Контроллер доступа к банкомату SC-820



+40
+1
диапазон температур

12V
напряжение питания

Ethernet
интерфейс связи

W
4.5W
мощность

Назначение

Контроллер управления доступом PERCo-SC-820 обеспечивает доступ клиента в зону самообслуживания банкомата, слежение за датчиком движения, управление замком, информационным табло, сигнализатором тревоги.

Контроллер может управлять одним электромагнитным или электромеханическим замком (контроль входа в одно помещение), к нему может быть подключен один считыватель банковских карт по интерфейсу Clock&Data с сигналами TTL уровня.

Связь контроллера с ПК осуществляется по протоколу Ethernet (IEEE 802.3) посредством встроенного ПО через Web-интерфейс.

Функциональные возможности

Контроллер обеспечивает следующие режимы работы:

- «Свободно» – помещение банкомата свободно, доступ разрешается по карте заданных банковских систем
- «Занято» – помещение банкомата занято, доступ запрещен
- «Дневной» – доступ разрешен

Предусмотрено подключение следующего оборудования:

- электромеханический или электромагнитный замок
- кнопка «Выход» и переключатель в дневной режим
- датчик двери (геркон)
- датчик нахождения клиента в кабине банкомата
- табло «Свободно/Занято»
- сигнализатор тревоги

Контроллер имеет встроенный энергонезависимый RTC-таймер и светодиодную индикацию.

Контроллер поддерживает обновление встроенного программного обеспечения по Ethernet через Web-интерфейс.

Контроллер распознает карты 10 платежных систем, по банковским картам которых разрешен доступ в помещение банкомата.

Мастер-карта позволяет сбросить состояние «тревога» контроллера управления доступом или попасть в зону самообслуживания банкомата при нахождении в ней клиента.

Условия эксплуатации

Контроллер PERCo-SC-820 по устойчивости к воздействию климатических факторов соответствует условиям УХЛ4 по ГОСТ 15150-69 (для эксплуатации в помещениях с искусственно регулируемыми климатическими условиями).

Контроллер доступа к банкомату SC-820

Эксплуатация контроллера разрешается при температуре окружающего воздуха от +1 °С до +40 °С и относительной влажности воздуха до 80% при +25 °С.

Изделие выпускается серийно и имеет сертификат соответствия требованиям технического регламента Таможенного союза (ЕАС).

Комплект поставки

| | |
|-------------------------------------------------------------------------------------|-------|
| Контроллер PERCo-SC-820 | 1 шт |
| Монтажный комплект | 1 шт |
| Комплект документации | 1 экз |
| Металлическая табличка с инструкцией по пользованию считывателем или кнопкой выхода | 3 шт |

Основные технические характеристики

| | |
|---------------------------------------|-----------------------|
| Напряжение питания постоянного тока | 12 В |
| Ток потребления | 0,3 А |
| Потребляемая мощность | 4,5 Вт |
| Габаритные размеры | 165x140x31 мм |
| Масса | 0,45 кг |
| Интерфейс считывающего устройства | Clock&Data TTL уровня |
| Стандарт интерфейса связи | Ethernet (IEEE 802.3) |
| Длина кода платежной системы | не более 16 |
| Количество вариантов платежных систем | 10 |
| Средний срок службы | 8 лет |

Подключение

Контроллер помещен в корпус из ударопрочного пластика со съемной крышкой. На печатной плате находятся клеммные колодки для подключения внешних устройств и разъем для подключения локальной сети.

На крышку корпуса выведены:

- индикатор «ПИТАНИЕ».
- 3-х цветный индикатор «ШЛЕЙФ», отображающий состояние датчика нахождения клиента в кабине банкомата.

| Назначение клеммных колодок | | | |
|-----------------------------|---------|---------------------------------------------------|-----------------------------------------------------|
| Разъем | Контакт | Цепь | Назначение |
| ХТ1 | 1 | In1 | Датчик нахождения клиента в кабине банкомата |
| | 2 | GND | Общий |
| | 3 | DU | Кнопка «Выход» |
| | 4 | GND | Общий |
| | 5 | DS | Датчик двери (геркон) |
| ХТ2 | 1 | GND | Общий |
| | 2 | RDT | Подключение линии RDT считывателя |
| | 3 | RCL | Подключение линии RCL считывателя |
| | 4 | LG | Подключение зеленого индикатора считывателя |
| | 5 | LR | Подключение красного индикатора считывателя |
| ХТ3 | 6 | +5V | Подключение питания считывателя +5 В |
| | 1 | LNO | Релейный выход замка, нормально разомкнутый контакт |
| | 2 | LC | Релейный выход замка, центральный контакт |
| | 3 | LNC | Релейный выход замка, нормально замкнутый контакт |
| | 4 | ANO | Релейный выход Alarm, нормально разомкнутый контакт |
| | 5 | AC | Релейный выход Alarm, центральный контакт |
| | 6 | ANC | Релейный выход Alarm, нормально замкнутый контакт |
| | 7 | SNO | Релейный выход табло, нормально разомкнутый контакт |
| | 8 | SC | Релейный выход табло, центральный контакт |
| 9 | SNC | Релейный выход табло, нормально замкнутый контакт | |
| ХТ4 | 1 | +12V | Подключение источника питания контроллера +12 В |
| | 2 | GND | Общий |

Контроллер доступа к банкомату SC-820

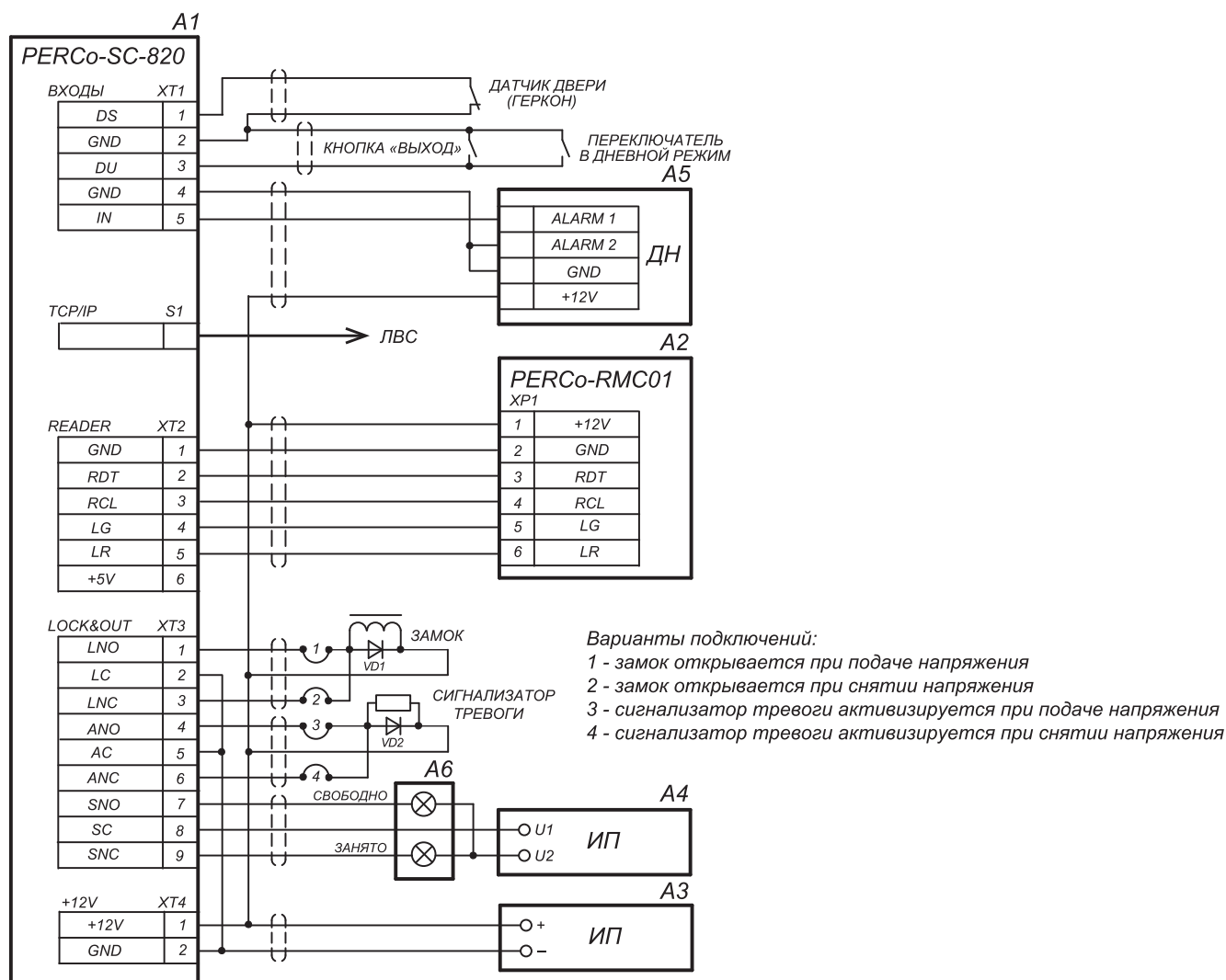


Схема подключений контроллера PERCo-SC-820

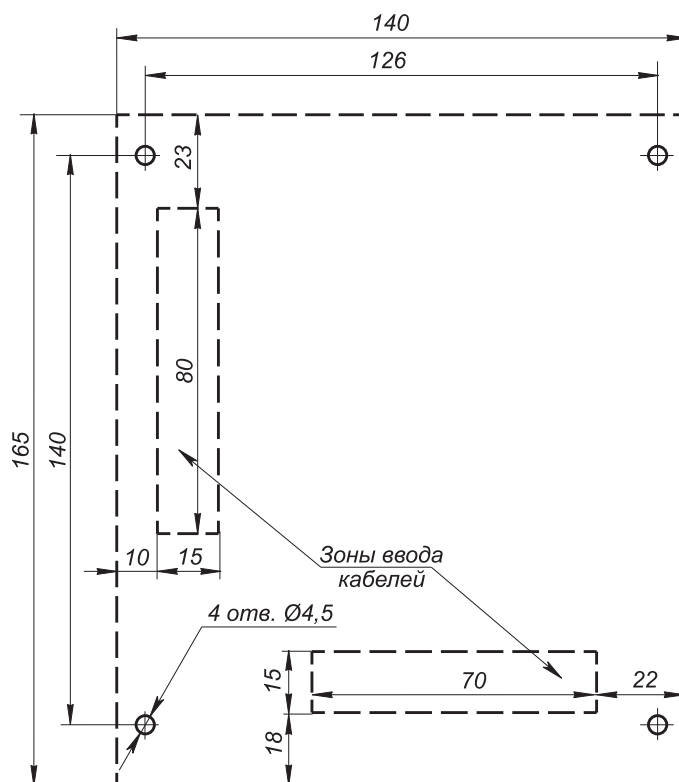
| Обозначения на схеме | |
|----------------------|----------------------------------------------------------------|
| Обозначение | Наименования |
| A1 | Контроллер PERCo-SC-820 |
| A2* | Считыватель банковских карт PERCo-RMC01 |
| A3* | Внешний источник питания контроллера |
| A4* | Источник питания табло «Свободно/Занято» |
| A5* | Датчик нахождения клиента в кабине банкомата (датчик движения) |
| A6* | Световое табло «Свободно/Занято» |

* Оборудование не входит в стандартный комплект поставки

Монтаж

Контроллер предназначен для монтажа на стену. Сначала при помощи четырех шурупов крепится металлическое основание с платой контроллера, подводятся кабели, затем одевается пластиковая крышка. Конструкция позволяет подводить кабели к контроллеру снизу с использованием кабель-канала или через отверстия в стене под корпусом контроллера. Рекомендуется располагать контроллер на расстоянии не далее 20 м от замка.

Контроллер доступа к банкомату SC-820



Разметка отверстий в стене для крепления контроллера и зоны ввода кабелей

Гарантийный срок

Гарантийный срок эксплуатации изделия составляет 5 лет со дня продажи, если иное не оговорено в договоре на поставку изделия. В случае приобретения и монтажа оборудования у Авторизованных дилеров и Сервисных центров PERCo срок начала гарантии на оборудование PERCo может быть установлен с момента сдачи оборудования в эксплуатацию.

При отсутствии даты продажи и штампа в гарантийном талоне срок гарантии исчисляется от даты выпуска изделия, обозначенной в паспорте и на этикетке изделия.